

Описание	Ном. мощность	Примечания
Управление		
Ном. 3-фазная мощность	15кВт при AC1 (3 x 5кВт)	
Ном. 3-фазное напряжение	400В 3N~	
Ном. 1-фазная мощность	9кВт при AC1	
Ном. 1-фазное напряжение	230В 1N~	
Частота	50/60Гц	
Коммутац. способность на фазу	21А	
Диапазон температуры сауны	40-110°C	
Макс. время цикла (предустановл.)	4, 6, 12, 18, 24 ч.	Ограничения согласно IEC/EN 60335-2-53
Размеры типов INNOVA S		
Польз. интерфейс	(Ш) 180 x (В) 105 x (Г) 31	
Регулятор мощности	(Ш) 265 x (В) 245 x (Г) 75	
Размеры типов INNOVA B		
Польз. интерфейс	(Ш) 265 x (В) 245 x (Г) 75	
Вес типов INNOVA S		
Польз. интерфейс	120г	
Регулятор мощности	1500г	
Вес типов INNOVA B	1600г	

Описание	Примеч.
Датчик	
Температурный датчик с предохранителем	
Стеновые датчики	
Стеновой температурный датчик	опц.
Стеновой датчик температуры/влажности	опц.

Описание	Ном. мощность	Примечания
Парообразователь		
Ном. 3-фазная мощность	5кВт при AC1	
Ном. 1-фазная мощность	3кВт при AC1	
Ном. напряжение	230В 1N~	
Коммутац. способность	21А (3 фазы), 13А (1 фаза)	
Макс. температура сауны для работы парообраз-ля	80°C or *55°C * в зависи-ти от типа датчика 2.	
Автомат. налив воды		опц.
Автомат. спускной кран		опц.
Свет в кабинке		
Номинальный режим	230В 1N~, 100Вт при AC1	опц. регул. света
Вентилятор		
Номинальный режим	230В 1N~, 0.5А контроль)	опц. (с регул. скоростью)

Описание	Ном. мощность	Примечания
Доп. силовой блок		
Ном. 3-фазная мощность	15кВт при AC1 (3 x 5кВт)	Дополн. увеличение мощности до 30кВт
Ном. 3-фазное напряжение	400В3N~	
Частота	50/60Гц	
Коммутац. способность на фазу	21А	

INNOVA
CONTROLS



ИНСТРУКЦИЯ ПО ЭКСПЛУАТАЦИИ

РУССКИЙ



www.sawo.com
info@sawo.com

При внесении изменений
без уведомления.



9050NE L M N M

Содержание

1. Введение в Innova Controls	3
1.1 Предосторожности	3
2. Инструкция по эксплуатации	
2.1 Быстрый запуск	4
2.2 Руководство по использованию	5
2.2.1 Включение нагревателя	5
2.2.2 Выключение нагревателя	5
2.2.3 Кнопка предзапуска	5
2.2.4 Режим настройки	6
2.2.5 Регулятор света (опц.)	6
2.2.6 Вентилятор (опц.)	6
2.2.7 Кнопка «свет в кабине»	6
2.2.8 Блок кнопок	6
2.3 Функции паробразователя	6
2.3.1 Паробразователь	6
2.3.2 Долив воды	7
2.3.3 Просушка кабины	7
2.3.4 Автослив	7
3. Техническая схема	8
4. Сборка и установка	10
4.1 Схема подключения пульта управления к нагревателю	11
4.2 Регулятор мощности	11
4.3 Блок контактора	11
4.4 Датчики	12
4.5 Максимальное время цикла	13
4.6 Датчик двери (опц.)	14
4.7 Вентилятор (опц.)	14
4.8 Регулятор света (опц.)	14
4.9 Батарея	14
4.10 Монтаж регулятора мощности со встроенным пультом управления	14
4.11 Монтаж отдельного пульта управления	15
5. Устранение неполадок	16

1. Введение в Innova Controls

* Только в целях наглядного пояснения.

Поздравляем вас с покупкой устройства Innova Controls!

Устройство Innova Controls разработано, чтобы сделать посещение сауны более комфортным благодаря ряду технических возможностей. Оно может регулировать температуру, влажность, вентиляцию и освещение в вашей сауне. Устройства Innova Controls могут быть смонтированы отдельно от панели регулятора мощности или встроены в нее.

Ниже приведены инструкции по наладке установок блока управления. Прочитайте, пожалуйста, эту инструкцию по эксплуатации, прежде чем использовать блок управления. Ознакомление с основными функциями сделает для вас посещение сауны более приятным.

1.1 Предосторожности

1. Только квалифицированный электрик уполномочен выполнять электр. соединения и ремонт. Используйте только родные запчасти.
2. Перед установкой, открытием крышки регулятора мощности или блока контактора или ремонтом отсоедините регулятор мощности и блок контактора от электросети.
3. Перед установкой проверьте номин. мощность источника энергии.
4. По разделу «Установка» проверьте правильное расположение датчика. Очень важно правильно разместить температурный датчик, т.к. близость к воздушной вентиляции охлаждает датчик и может вызвать перегрев.
5. Блок управления предназначен для работы при температуре 0-40°C в помещении. Не устанавливайте его внутри сауны!
6. Не вливайте воду внутрь блока управления и не протирайте его влажной тряпкой. Для чистки слегка смочите тряпочку мыльным растворителем (средством для мытья посуды)



2. Инструкция по эксплуатации

2.1 Быстрый запуск

1. Включите сеть, нажав кнопку «сеть». Сначала отобразятся версии ПО, затем, в течение 5 секунд, установленная температура. Наконец отобразится температура внутри сауны в данный момент.
2. Кратко нажмите на кнопку «тумблер», чтобы увидеть текущие значения для различных параметров: температура, время раб. цикла, вентилятор* и влажность* (не во всех моделях). Загорится соответств. индикатор.
3. Чтобы изменить значение параметра, подержите кнопку «тумблер» нажатой.
4. Соответств. индикатор мигает быстрее. Измените значение, нажимая кнопки «вверх» и «вниз»
5. Кратко нажимая на кнопку «тумблер», можно перемещаться от одного значения к другому.
6. Подтвердите установки долгим нажатием на «тумблер». Если в течение 5 секунд не нажато никаких кнопок, пульт управления подтвердит изменения автоматически.
7. Для нагрева сауны обычно требуется около 25-40 минут. После этого вы можете приступить к ее использованию.

2.2 Руководство по использованию

2.2.1 Включение нагревателя

Нажмите на кнопку «сеть», чтобы активировать нагреватель. Когда нагреватель включен, загорается его индикатор.

Сауна нагреется до температуры предыдущей установки, и длительность ее раб. цикла будет равна времени предыдущего раб. цикла. Время раб. цикла будет сохранено для следующего цикла, только если время цикла изменено в течение 5 минут после включения нагревателя.

Внимание

Перед включением нагревателя всегда проверяйте, нет ли над нагревателем или в опасной близости от него легковоспламеняемых объектов – например, полотенца! Безопасное расстояние от нагревателя обозначено в инструкции к нему.

2.2.2 Выключение нагревателя

Нажмите на кнопку «сеть», чтобы выключить нагреватель. Эта кнопка выключает все активные функции, в т.ч. цикл предзапуска. Однако она не выключает свет в сауне. Кнопку «свет» можно использовать, даже когда нагреватель выключен.

2.2.3 Кнопка предзапуска

Кнопка предзапуска действует, только когда нагреватель выключен. Во время предзапуска значения параметров могут быть изменены.

Установите время предзапуска нажатием кнопки предзапуска. Отобразится обратный отсчет времени предзапуска, по окончании которого сауна готова к использованию. Время предзапуска можно изменить, нажимая на кнопки-стрелки «вверх» и «вниз».

Затем при желании можно поменять значения температуры, вентилятора*, пароброизователя* и времени рабочего цикла (*не во всех моделях). Долгое нажатие на кнопку «тумблер» подтверждает изменения.

Когда блок управления находится в режиме предзапуска, он отображает оставшееся время предзапуска. Подтвержденные установки предзапуска будут сохранены для следующего рабочего цикла.

При первом использовании предпускового устройства, оно замеряет время, требуемое нагревателю для достижения установленной температуры в сауне. Например, если установленное предпусковое время – 2 часа, нагреватель включится через 1,5 часа.

Если установленная температура в сауне не достигнута за предпусковое время (в данном случае 30 минут), блок управления это запомнит. В следующий раз при использовании предпусковой функции, нагреватель включится раньше, например, за 50 минут до конца предпускового времени.

Соответственно, если нагреватель обеспечит установленную температуру слишком быстро, он перепрограммируется на более поздний запуск. Блок управления учится находить оптимальное время включения нагревателя, чтобы получить установленную температуру в желаемый момент.

Функция предзапуска имеет различные установки по умолчанию, в зависимости от места установки. Время по умолчанию для домашнего использования – 6 часов, включая время предзапуска и рабочего цикла. См. более подробную информацию в разделе «установка» данной инструкции.

Внимание

Перед включением нагревателя всегда проверяйте, нет ли над нагревателем или в опасной близости от него легковоспламеняемых объектов – например, полотенца! Безопасное расстояние от нагревателя обозначено в инструкции к нему.

2.2.4 Режим установок

Подержите нажатой кнопку «тумблер», чтобы активировать режим установок. Его можно использовать, чтобы выбрать и настроить вентилятор*, температуру, влажность* и время рабочего цикла (*не во всех моделях). При выборе функции начинает мигать соответствующий индикатор. Измените значения нажатием кнопок «вверх» и «вниз».

Долгое нажатие на «тумблер» сохраняет изменения, и раздается подтверждающий высокий сигнал зуммера. Если в течение 5 секунд не нажато никаких кнопок, пульт управления сохранит изменения.

2.2.5 Регулятор света (опц.)

Когда свет выключен, кратко нажмите на кнопку «свет», чтобы активировать регулятор света.

При включенном свете долгое нажатие на кнопку «свет в кабине» переключит режим регулятора света. Затем свет в кабине можно настроить от 0% до 100%, нажимая на кнопки-стрелки «вверх» и «вниз». Подтвердите изменения нажатием кнопки «тумблер»

2.2.6 Вентилятор (опц.)

Если установленная модель снабжена вентилятором, его скорость можно регулировать. Включите/выключите его нажатием кнопки «режим», и светодиодный индикатор вентилятора укажет, включен он или выключен. Скорость вентилятора можно установить в режиме установок.

Обратите внимание: если используемый нагреватель – Combi с пароброизователем, кнопку следует нажимать не дольше 3 секунд, чтобы активировать вентилятор. Чтобы выключить вентилятор, снова нажмите на нее долгим нажатием.

2.2.7 Свет в кабине

Свет в кабине можно включить даже при выключенном нагревателе или таймере предзапуска. Кратко нажмите на кнопку, и свет включится/выключится.

Светодиодный индикатор света указывает, включен свет или выключен.

2.2.8 Блок кнопок

(чтобы предотвратить несанкционированное использование блока управления) Заблокируйте кнопки, одновременно нажимая на кнопки-стрелки «вверх» и «вниз» дольше 5 секунд. Высокий звук зуммера подтвердит установку/снятие блока.

Когда кнопки заблокированы, можно использовать только функции «нагреватель вкл./выкл.» и «свет в кабине». Кнопку «тумблер» можно использовать только для просмотра значений. При нажатии на другие кнопки на табло появится «----».

Разблокируйте кнопки, одновременно нажимая на кнопки-стрелки «вверх» и «вниз» дольше 5 секунд. Высокий звук зуммера подтвердит снятие блока.

При включении блока управления блокировка кнопок возобновится автоматически, если она была включена во время предыдущего цикла.

2.3 Функции пароброизователя

2.3.1 Пароброизователь

Функцию пароброизователя можно активировать, только если нагреватель оснащен пароброизователем и опция пароброизователя есть на блоке управления. Если пароброизователя нет, все относящиеся к нему функции и установки недействительны.

Удерживайте кнопку «режим» нажатой менее 3 секунд, чтобы активировать пароброизователь. Будучи активированным, пароброизователь включается – в том случае, если температура или относительная влажность внутри сауны не слишком высоки. Высокая влажность и температура не допускаются – на блоке управления отобразится HOT («Жарко»), и пароброизователь не будет активирован.

2.3.2 Долив воды

При низком уровне воды раздается низкий прерывистый сигнал зуммера и на табло отображается предупреждение FILL («Долить»). Есть два способа долить воду: автоматически или вручную, в зависимости от модели.

Автонагреватель Combi оснащен э/м вентиляем, который автоматически реагирует на низкий уровень воды. Чтобы наполнить бак, откроется входной клапан, и цикл парообразователя может быть продолжен без дополнительного вмешательства.

При доливе вручную раздается предупреждающий сигнал зуммера и на табло отображается FILL («Долить») все то время, пока пользователь наполняет бак.

Однако, если пользователь не долил воды и бак пуст, раздается высокий прерывистый сигнал зуммера и на табло отображается предупреждение Dry («Нет воды»). Парообразователь автоматически выключится, и будет работать только нагреватель.

Если автодолив ранее не заполнил баки, он включится, чтобы выполнить долив. Не забывайте убедиться, что водоподдача открыта, прежде чем использовать нагреватель Combi с автоналивом!

2.3.3 Просушка кабинки

Через 10 минут после цикла парообразователя нагреватель автоматически просушит помещение сауны. Стандартное время просушки – 30 минут при 85°C; скорость вентилятора – 100%. Общее время просушки – 40 минут. На панели интерфейса будет отображаться оставшееся время просушки.

Если во время цикла парообразователя рабочий режим меняется на «только нагреватель», просушки в конце цикла не будет.

Просушку кабинки можно закончить раньше, нажав на кнопку «сеть».

2.3.4 Автослив (не во всех моделях)

Эта функция активируется через 1,5 часа после рабочего цикла парообразователя или же сразу после просушки кабинки.

Есть два способа активировать функцию автослива:

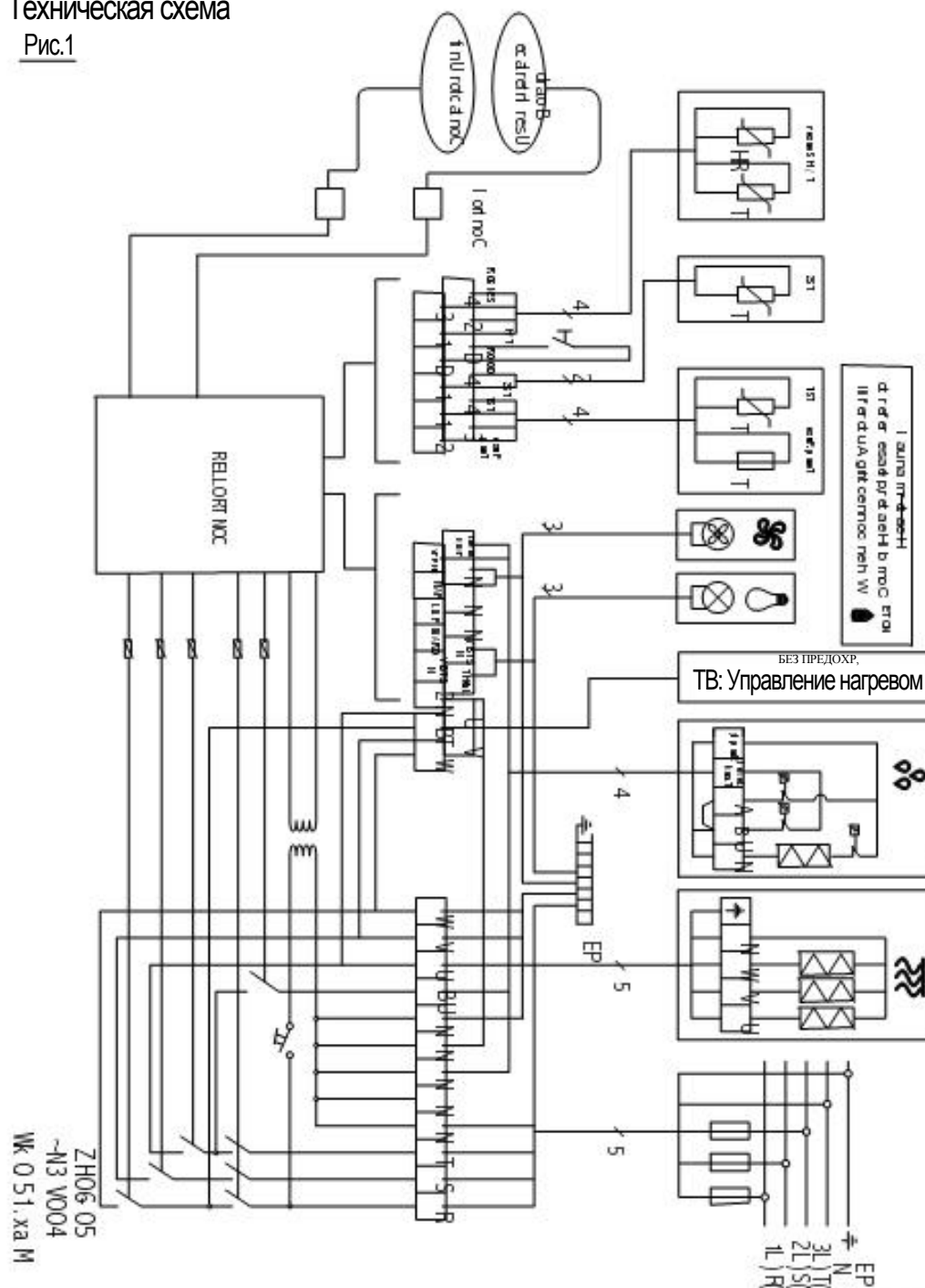
1. Долгим нажатием кнопки «сеть», чтобы незамедлительно слить воду из бака.
2. Автослив через 1,5 часа после рабочего цикла парообразователя, т.е. через 1,5 часа после того, как пользователь нажал на кнопку «сеть», или через 1,5 часа после окончания времени рабочего цикла.

Функцию автослива можно активировать/деактивировать, когда блок управления находится в режиме OFF («Выкл.»). Удерживайте нажатой кнопку «режим» и одновременно включите регулятор, нажав на кнопку предустановки. Табло отобразит обратную связь. Если автослив включен, на табло будут чередоваться «Adr» и «on». Если он выключен, табло будет отображать «Adr» и «off».

Обратите внимание:
Эта функция имеется в наличии, только если на регуляторе мощности есть опция слива.

Техническая схема

Рис.1



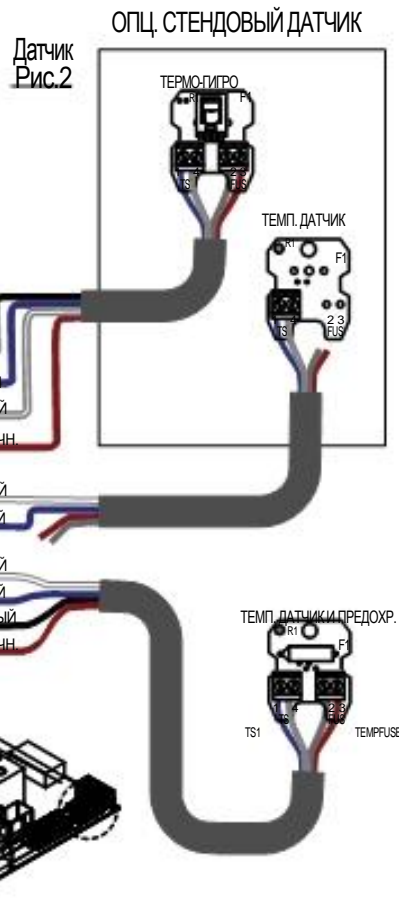
Важно:

Проследите, чтобы температурный датчик с предохранителем был смонтирован над нагревателем согласно инструкциям в разделе «Датчик»!

Факультативный стендовый датчик следует смонтировать на стене напротив нагревателя, примерно на уровне плеча посетителей сауны. Не помещайте второй датчик над нагревателем!

Провод температурного датчика состоит из двух разных кабелей. Проведите силиконовый кабель к температурному датчику. Не монтируйте кабель ПВХ (PVC) внутри сауны. Для этого по требованию предоставляется силиконовый кабель

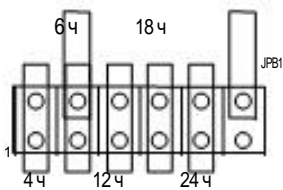
Из соображений безопасности следуйте, пожалуйста, инструкциям!



Датчик Рис.2

Рис.3

ДЖАМПЕР ДЛЯ МАКС. ВРЕМЕНИ ЦИКЛА



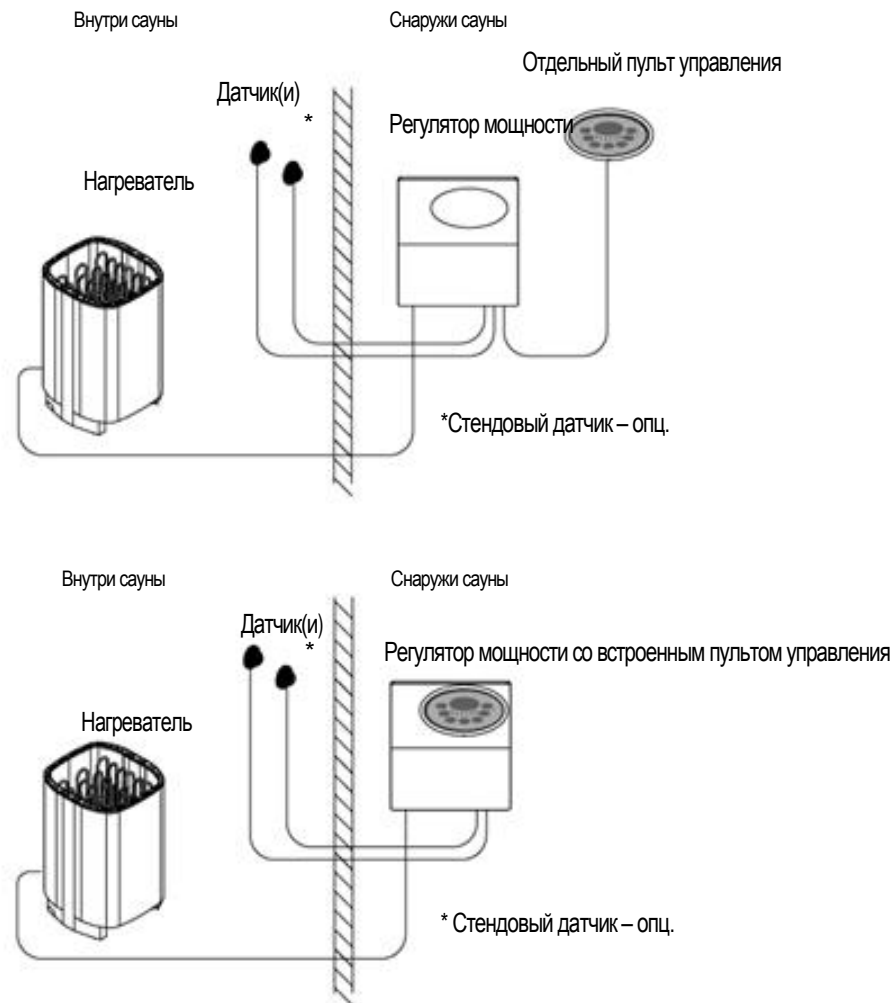
Перемещая джамперы, вы можете настроить время цикла и предпуска

4. Сборка и установка

Блок управления Innova состоит из пульта управления Innova (отдельного или встроенного), регулятора мощности и датчиков. Пульт управления и регулятор мощности сообщаются с помощью кабеля RJ12.

4.1 Схема подключения пульта управления к нагревателю

Рис.4



4.2 Регулятор мощности

Регулятор мощности или отдельный пульт управления не должен находиться внутри сауны или в местах, где температура может превышать +40°C. Он защищен от водяных брызг, но не должен попадать в прямой контакт с водой. Смонтируйте щит регулятора в сухом месте вне помещения сауны.

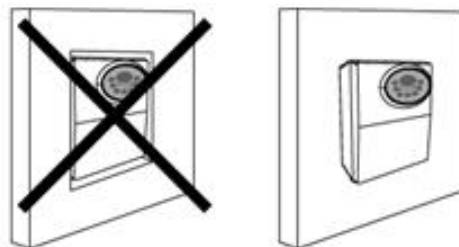
Установите щит регулятора мощности на стене (только вертикально) на расстоянии как минимум 30 см от потолка (как на рис. 5).

Щит регулятора следует подсоединять к нагревателю с помощью электрокабеля H07RN-F или его эквивалента.

Рис.5



Рис.6



Внимание

Не встраивайте блок управления в стену, т.к. это может привести к перегреву блока и вызвать повреждения!

4.3 Блок контактора

Если используемый нагреватель имеет мощность более 15 кВт, нужен дополнительный контактор. Блок контактора соединяется с главным щитом регулятора мощности кабелем RJ12 (рис. 7).

Рис.7 Установка отдельного пульта управления с регулятором мощности и блоком контактора



Установка регулятора мощности со встр. пультом управл. с блоком контактора



4.4 Датчики

Один или два датчика могут быть подсоединены к регулятору мощности. Первый датчик замеряет температуру, это датчик с температурным предохранителем и терморезистором.

Второй датчик, факультативный стендовый датчик, это температурный датчик или комбинированный датчик температуры/влажности. Комбинированный датчик может замерять как влажность, так и температуру.

С двумя датчиками можно получать более точные замеры из сауны.

Если нагреватель установлен на стене или на полу менее чем в 200 мм от стены, первый температурный датчик следует установить на стене над нагревателем. Установите датчик на расстоянии 150 мм от потолка (рис. 8 и 9).

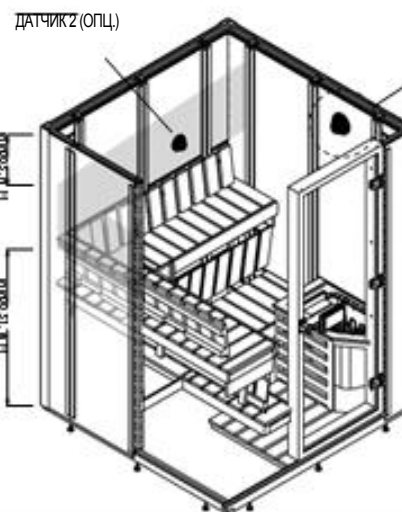
Однако, если нагреватель дальше чем 200 мм от стены, установите датчик на потолке над нагревателем, как показано на рис. 10 и 11.

Второй факультативный датчик следует установить на стене напротив нагревателя на расстоянии минимум 30 см от потолка и минимум 130 см от пола (рис. 8 и 10). Он разработан для замера стендовой температуры, и оптимальным будет установить его на уровне плеча посетителей сауны.

Не помещайте датчики вблизи воздушной вентиляции. Близкий воздухозаборник охлаждает датчик. Таким образом, отображается неверная температура, и нагреватель может перегреться (рис. 11).

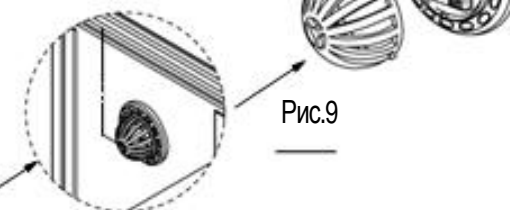
Размещ. датчика для нагревателей, установленных на стене

Рис.8



ТЕМПЕРАТ. ДАТЧИК С ПРЕДОХР.

Рис.9



Важно
Не помещайте датчики вблизи воздушной вентиляции (менее 1000мм) или ближе 500мм от воздушной вентиляции, направленной от датчиков.

Размещение датчика для нагревателей, установленных на полу более чем в 200мм от стены

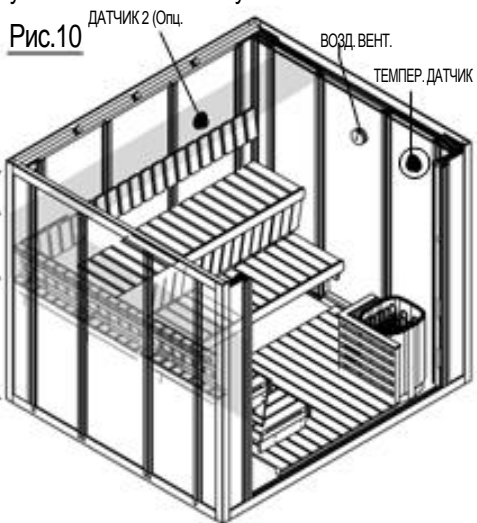
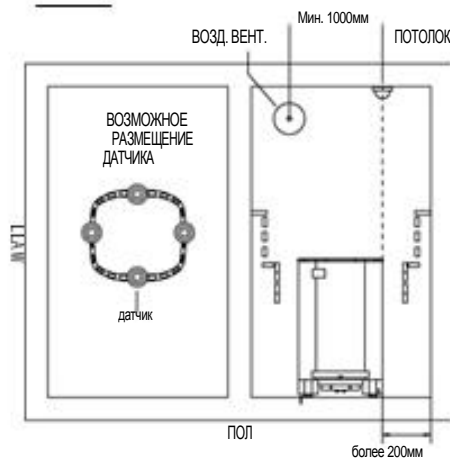


Рис.11



4.5 Максимальное время цикла

Максимальное время цикла зависит от назначения сауны. При домашнем использовании общее время работы для сауны ограничено 6 часами. *) Это время включает предпусковое время и время цикла. Заводская установка для блока управления – 6 часов.

Для кондоминиумом, гостиниц и т.п. рабочий период нагревателя сауны ограничен 12 часами, включая предпусковое время и время цикла.

Для общественных саун рабочий период нагревателя сауны может быть 18 часов или 24 часа. *) IEC 60335-2-53

Имейте, пожалуйста, в виду, что, если установка для общественной сауны – 24 часа, сауна постоянно будет в рабочем режиме. Требуется ее непрерывное обслуживание.

Максимальное время работы нагревателя устанавливается джамперами на плате последовательной связи SCB1 в регуляторе мощности (см. рис. 3). Джамперы 3, 4 и 5 предназначены только для общественных саун. Только квалифицированный электрик может поменять установки. Устанавливая джамперы, нужно соблюдать стандарты и предписания страны, в которой установлен блок управления. Если джамперы не установлены, время по умолчанию – 6 часов. См. таблицу 1.

Важно: Если вам нужно поменять настройки в регуляторе мощности со встроенным пультом, рекомендуем снять щит пульта.

Табл. 1

Тип сауны	Домашняя сауна		Гостиницы, кондоминиумы	Обществ. сауна	
	1	2		4	5
Джампер			3	4	5
Макс. время	4 ч	6 ч	12 ч	18 ч	24 ч
Макс. время предзапуска	2 ч - пар	4 ч - пар	99 ч		
	3 ч - пар	5 ч - пар			

4.6 Датчик двери

Если сауна не для домашнего пользования, рекомендуется установить датчик двери. Он отключает все операции предпуска, если во время предпускового обратного отсчета дверь открыта.

Датчик двери также следит за тем, чтобы дверь не оставалась открытой надолго, когда нагреватель включен. Если нагреватель включен, а дверь остается открытой более 15 минут, на табло отображается предупреждение для пользователя и текст DOOR («ДВЕРЬ»). Нагреватель выключится автоматически.

Важно: Если нет датчика двери, контакты «Оператор двери» в щите регулятора мощности должны быть соединены друг с другом проводом джампера. См. рис. 2.; внимание: соединение не показано на рисунке.

1. Установите регулятор мощности снаружи сауны в сухом месте, где температура не превышает +40°C и где вода не будет конденсироваться внутри пульта.
2. Выверните два шурупа из крышки.
3. Снимите пластиковую крышку устройства, нажав протолкнув переднюю защелку в отверстие в монтажной панели.
4. Вставьте обозначенные провода в соответствующие контакты. См. схему.
5. Просверлите в стене отверстия для шурупов для монтажа регулятора мощности. Установите

4.7 Вентилятор

Функцию «вентилятор» можно активировать, только если опция вентилятора есть на блоке управления. Убедитесь, что мотор вентилятора, регулируемого блоком управления, является мотором либо с экранированным полюсом, либо с постоянным разделительным конденсатором. Максимальная мощность – 100W при 230 VAC.

4.8 Регулятор света

В сауне можно использовать любую подходящую лампу на ваш выбор. Однако, если на блоке управления есть опция регулятора света и вы хотите ее использовать, подойдет только лампа накаливания.

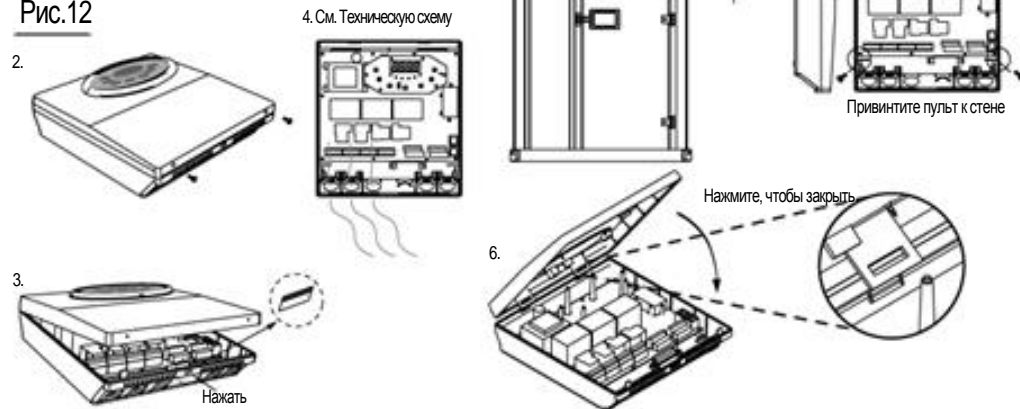
4.9 Батарея

Когда батарея внутри регулятора мощности начинает садиться, поминутно на 5 секунд будет высвечиваться «LbAt», пока вы ее не замените. Можно использовать только одну батарею щелочных аккумуляторов 9V PP3!

регулятор мощности (только вертикально). Соблюдайте приведенные замеры.

- б. После подсоединения проводов закройте крышку регулятора мощности, защелкнув переднюю защелку. Приверните крышку шурупами.

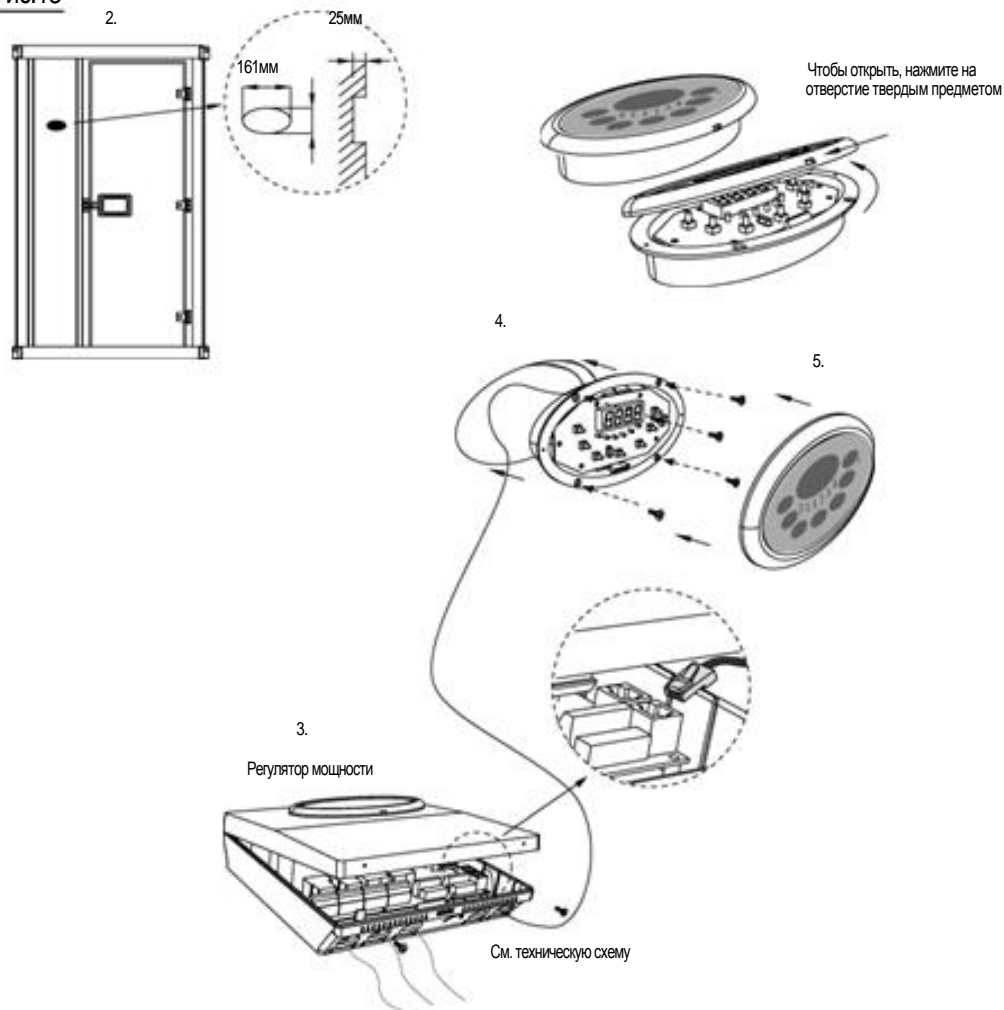
Рис.12



4.11 Установка отдельного пульта управления (см. рис.)

1. Соберите корпус отдельного пульта управления снаружи сауны в предпочтительном безопасном месте комнатной температуры.
2. Сделайте углубление в стене согласно техническим требованиям.
3. Проведите кабель RJ12 от пульта управления к регулятору мощности. См. рис. 13.
4. Вставьте корпус в сделанное углубление.
5. Привинтите пульт управления к стене с помощью предусмотренных отверстий.
6. Защелкните крышку пульта.

Рис.13



5. Устранение неполадок

При возникновении ошибки нагреватель выключится. Раздастся высокий предупреждающий сигнал зуммера, и на табло отобразится код ошибки ошибки.

Более подробная информация дана в таблице ниже.

Табл. 2

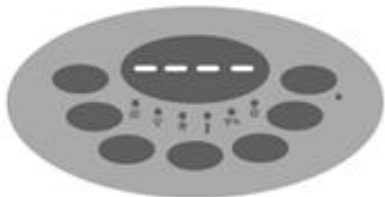
Код	Проблема	Решение
E1	Температурный датчик 1 не подключен.	Проверьте провод между датчиком и пультом управления. Если провода в порядке и правильно подсоединены, проверьте датчик. Если невозможно найти причину проблемы, обратитесь к продавцу оборудования.
E2	Короткое замыкание температурного датчика 1.	
E3	Температурный предохранитель неисправен	Проверьте провод между датчиком и пультом управления. Возможно, он перегрелся. Установите причину этого, прежде чем возобновить пользование сауной. Требуется новый датчик. Если невозможно найти причину проблемы, обратитесь к продавцу оборудования.
E4	Температурный датчик 2 не подключен.	Проверьте провод между стендовым датчиком и пультом управления. Если провода в порядке и правильно подсоединены, проверьте датчик. Нагреватель можно использовать, даже если работает только датчик 1, но для парообразователя нужны 2 датчика. Если нужен новый датчик или невозможно найти причину проблемы, обратитесь к продавцу оборудования.
E5	Короткое замыкание температурного датчика 2.	
E6	Неисправность комбинированного датчика температуры/влажности.	Проверьте кабель RJ12. Если там, где проходит кабель, есть много других кабелей, это может вызывать помехи. Если используется встроенная модель, снимите пульт управления. Протрите контакт штыревого разъема, чтобы удалить загрязнения. Снова установите пульт управления в нужное положение и убедитесь, что все 6 штыревых разъема как следует вставлены в контактное гнездо. Если невозможно найти причину проблемы, обратитесь к продавцу оборудования.
E7	Отказ канала связи.	
E8	Температура превышает максимальную	Обратитесь к квалифицированному электрику или службе техобслуживания, прежде чем возобновить пользование сауной.

Внимание!

Выполнять сервисные работы или ремонт уполномочены только квалифицированный электрик или служба техобслуживания!

Другие возможные проблемы:

- Блок управления работает нормально, но нагреватель не включается. Проверьте подключение нагревателя к сети. Убедитесь, что провода датчиков подсоединены в правильные контакты регулятора мощности.
- Блок управления не показывает относит. влажность* (только при наличии комбинированного датчика). Невозможно распознать комбинированный датчик. Провода датчика подсоединены к неправильным контактам.
- Блок управления не включается, и слышен щелкающий звук. Убедитесь, что N2 в джампере соединен с N (см. техническую схему).
- Пользователь нажимает кнопку, и на табло отображается "---". Это значит, что включена блокировка кнопок. Разблокируйте кнопки, одновременно нажав на кнопки-стрелки «вверх и вниз» дольше 5 секунд. Высокий звук зуммер подтвердит установку и снятие блока.



- Если отображается ошибка E4 или E6, это означает проблему со стендовым датчиком. Если установлен только один датчик, парообразователь использовать нельзя. Пользователь может подтвердить ошибку, нажав кнопку «вкл./выкл.», после чего нагреватель будет работать в обычном режиме, но нельзя будет использовать парообразователь.

- Пользователь включает парообразователь, и сразу же высвечивается Dry («Нет воды»). Убедитесь, что контакты “empty” and “tank level” от нагревателя соединены с “empty” and “tank level” в регуляторе мощности.

- Нагреватель включен, и высвечивается Dry («Нет воды»), даже когда бак воды полон. Убедитесь, что контакты “empty” and “tank level” правильно соединены с соответствующими контактами регулятора мощности.

- Нагреватель включен, и сразу же высвечивается Dry («Нет воды»). Убедитесь, что контакт WB от нагревателя соединен с “tank level” в регуляторе мощности. Убедитесь, что контакт UB от регулятора соединен с контактом “empty” на регуляторе.

- Когда пользователь включает нагреватель и постоянно высвечивается Fill («Долить»), следует проверить проводку. Убедитесь, что контакт UB от регулятора соединен с контактом “empty” в регуляторе мощности. Кроме того, контакт WB от нагревателя требуется соединить с “tank level” в регуляторе мощности.

- При попытке включить блок управления с помощью кнопки «сеть» либо ничего не происходит, либо недолго высвечивается версия ПО/логотип. Возможная причина – севшей батарее не хватает энергии, чтобы отобразить “LbAt”. Поменяйте батарею в блоке управления.

- Высвечивается символ «дверь открыта», и раздается высокий предупреждающий звук, хотя датчик двери не установлен. Убедитесь, что контакты оператора двери соединены друг с другом проводом в блоке управления. (См. рис. 2/Датчики. Внимание: соединения не показаны на рисунке)